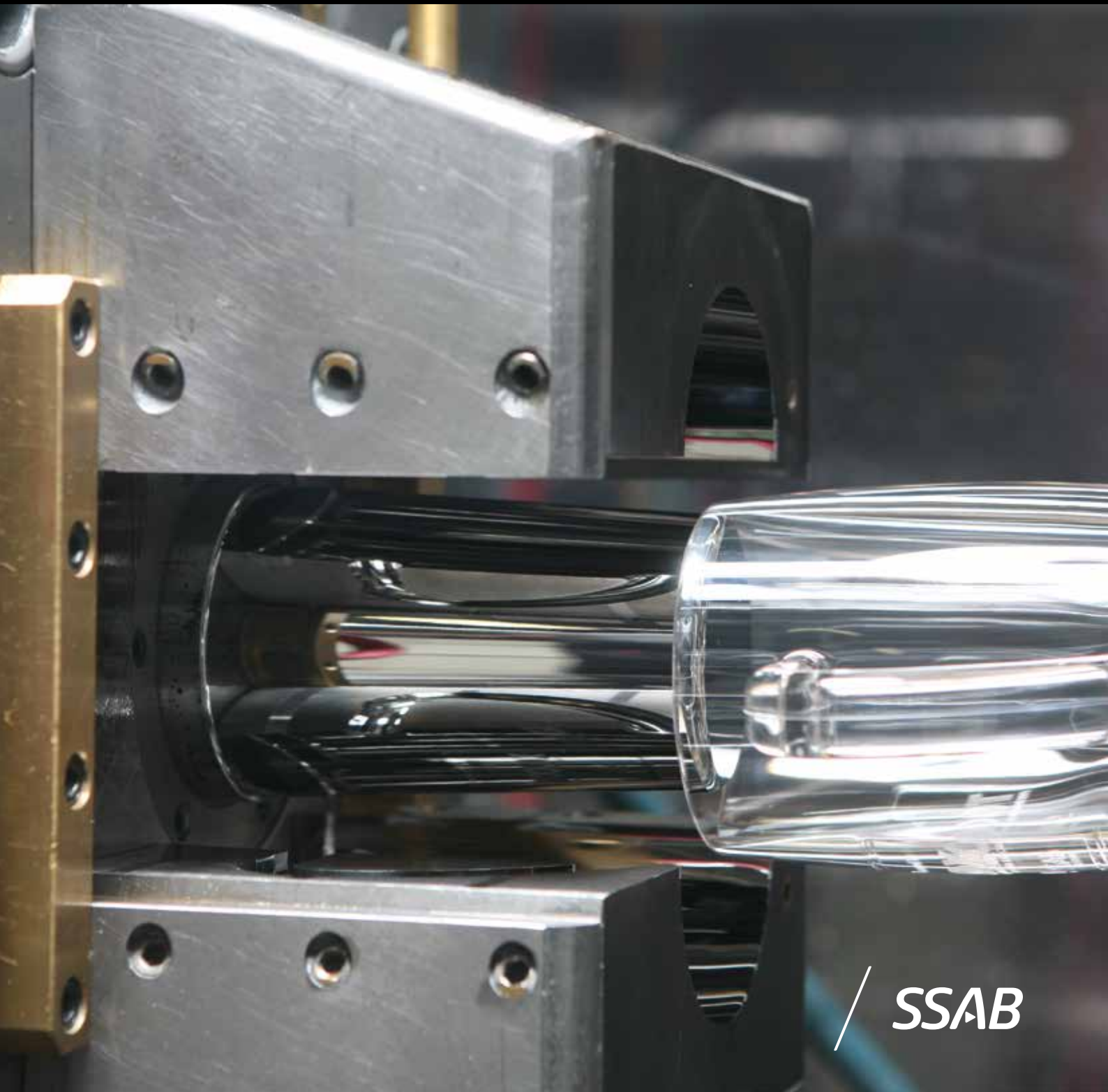


Recomendaciones de mecanizado

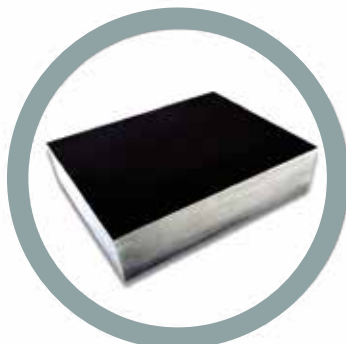


¿QUÉ ES TOOLOX?

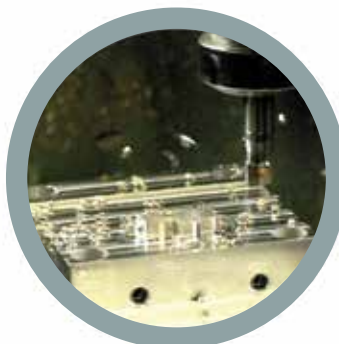
Toolox® es un acero moderno preendurecido, pretemplado y revenido para herramientas y máquinas, con unas propiedades mecánicas contrastadas y garantizadas. Nuestra idea es ahorrarle tiempo al cliente entregándole su acero Toolox ya tratado térmicamente y listo para usar. De esta manera, el cliente reduce costes y riesgos y puede ahorrarse un tiempo muy valioso en el proceso de producción gracias a su excelente maquinabilidad. Todo esto combinado con la ventaja de trabajar con el acero preendurecido para herramientas más duro del mundo, hace que el cliente disponga de un material fácil de usar y con una amplia variedad de aplicaciones.

Toolox está basado en el concepto metalúrgico de bajo carbono de Hardox y Weldox, pero ha sido concebido especialmente para herramientas y componentes de máquinas que trabajan a altas temperaturas. Tiene excelentes propiedades de fatiga y le permitirá aumentar la dureza superficial mediante nitruración o revestimientos de PVD para aumentar el control de la vida útil de sus herramientas o componentes.

PLAZO DE COMERCIALIZACIÓN MÁS CORTO DESDE EL CONCEPTO A LA PRODUCCIÓN



1. Su cliente tiene una idea



2. Fabricación



3. Transporte



4. Templado y revenido



5. Ajuste

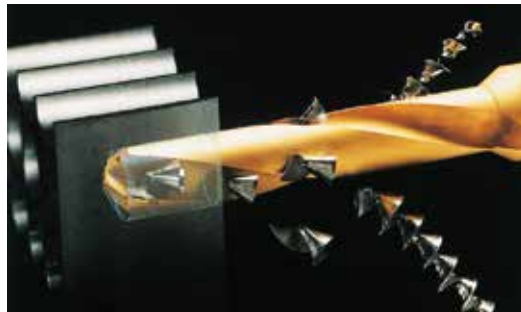


6. Producción

RECOMENDACIONES DE TALADRADO

BROCA HSS

Utilice solo brocas HSS para máquinas en condiciones inestables. Si las condiciones de la máquina son buenas, puede elegir entre varias brocas macizas / recubiertas de carburos cementados o brocas con cabezales reemplazables.



HSS-Co



Utilice una broca HSS-Co (8% Co) con un ángulo de espiral pequeño y un núcleo robusto que soporte pares de torsión elevados.

HSS HSS-E HSS-Co

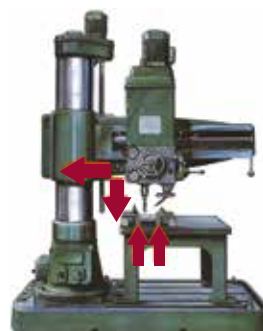


Para el taladrado de un agujero puede utilizarse una broca HSS estándar. Para una producción en serie, se recomienda utilizar bien brocas micro-aleadas (HSS-E) o bien brocas al cobalto (HSS-Co).

	Toolox 33	Toolox 40	Toolox 44
Vc m/min	~ 15	~ 9	~ 7
Dc (mm)	Velocidad de avance (mm/min) y n.º revoluciones (r.p.m.)		
5	0,10/950	0,05/570	0,05/445
10	0,10/475	0,10/290	0,09/220
15	0,16/325	0,16/190	0,15/150
20	0,23/235	0,22/150	0,20/110
25	0,30/195	0,28/110	0,25/90
30	0,35/165	0,35/90	0,30/75
*35	0,40/136	0,40/80	0,35/63
*40	0,45/119	0,45/70	0,40/55

* SI VA A UTILIZAR UNA BROCA DE GRAN DIÁMETRO (>30 MM), TENGA EN CUENTA LO SIGUIENTE:

1. La máquina tiene que ser grande y estable para incrementar las fuerzas seccionales.
2. No debe haber holgura en el husillo.
3. Asegúrese de que la pieza está bien sujeta.
4. Compruebe que la potencia del motor es de 7,5kW o más.



CONSEJOS PARA REDUCIR LAS VIBRACIONES Y PROLONGAR LA VIDA ÚTIL DE LA BROCA

- ▶ Minimice la distancia con respecto a la columna y entre la punta de la broca y la pieza
- ▶ No utilice una broca más larga de lo necesario
- ▶ Utilice siempre soportes metálicos
- ▶ Sujete muy bien la pieza
- ▶ Trabaje en una mesa sólida y firme
- ▶ Utilice siempre refrigerante
- ▶ Mezcla de refrigerante del 8-10 %
- ▶ Justo antes de que la broca atraviese la pieza, desactive la velocidad de avance durante un segundo aproximadamente. De lo contrario, el avance /retorno elástico podrían partir la punta de la broca. Vuelva a activar la velocidad de avance cuando este efecto haya cesado.

BROCA MACIZA DE METAL DURO

Para máquinas en condiciones estables y con refrigeración interna.

Mezcla de refrigerante del 8-10 % para todos los taladrados.



Diámetro	Vc (m/min)	Toolox 33 65-90		Toolox 40 50-70		Toolox 44 40-65	
		mín.-máx.	valor inicial	mín.-máx.	valor inicial	mín.-máx.	valor inicial
	fn (mm/rev)	3,0 -5,0	0,08-0,15	0,10	0,06-0,12	0,08	0,06-0,11
5,01-10,0	0,09-0,16	0,12	0,08-0,15	0,11	0,08-0,13	0,10	
10,01-15,0	0,16-0,22	0,18	0,14-0,20	0,16	0,12-0,18	0,15	
15,01-20,0	0,22-0,28	0,25	0,16-0,24	0,20	0,16-0,20	0,18	

* El taladrado de 7x Dc, reducir el avance en aproximadamente un 20 %

* El taladrado con refrigeración externa reducir la velocidad y el avance en aproximadamente un 20 %

BROCAS CON CABEZALES REEMPLAZABLES O BROCAS DE METAL DURO SOLDADAS.

Para máquinas en condiciones estables y con refrigeración interna.



Diámetro	Vc (m/min)	Toolox 33 50-80		Toolox 40 50-65		Toolox 44 40-60	
		mín.-máx.	valor inicial	mín.-máx.	valor inicial	mín.-máx.	valor inicial
	fn (mm/rev)	7,5-12,0	0,10-0,16	0,13	0,08-0,15	0,12	0,08-0,14
12,01-20,0	0,15-0,23	0,20	0,12-0,22	0,17	0,12-0,20	0,15	
20,01-25,0	0,18-0,27	0,22	0,15-0,25	0,19	0,14-0,22	0,17	
25,01-30,0	0,20-0,30	0,24	0,17-0,27	0,21	0,16-0,25	0,19	

* El taladrado con 25-30x D reducir la velocidad de avance en aproximadamente un 15-20 %

* Se recomienda tener una presión de al menos 25 bares en la bomba de agua.

TALADRADO DE AGUJEROS LARGOS CON 16-20XD

Para máquinas en condiciones estables y con refrigeración interior.



Diámetro	Vc (m/min)	Toolox 33 50-70		Toolox 40 50-65		Toolox 44 40-60	
		mín.-máx.	valor inicial	mín.-máx.	valor inicial	mín.-máx.	valor inicial
	fn (mm/rev)	6,0	0,12-0,16	0,14	0,10-0,15	0,12	0,08-0,14
8,0	0,14-0,20	0,16	0,11-0,18	0,14	0,10-0,18	0,13	
10,0	0,17-0,24	0,19	0,13-0,22	0,16	0,12-0,21	0,15	
12,0	0,18-0,26	0,20	0,15-0,24	0,18	0,14-0,23	0,17	

* Los datos de corte que aparecen en esta página se han elaborado en colaboración con Seco Tools.

RECOMENDACIONES DE FRESADO

SUJECIÓN

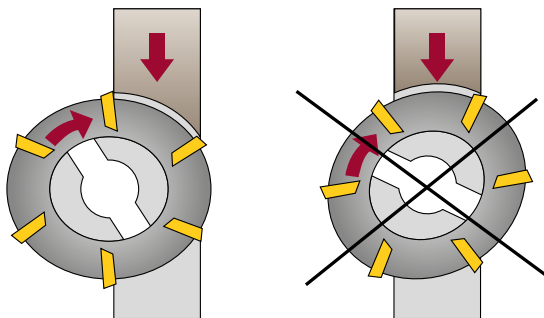
Toolox tiene un nivel de tensiones residuales muy bajo. Para obtener un efecto integral, asegúrese de utilizar dispositivos de sujeción que no estén deformados. Si las piezas en bruto son oxicrotadas, frese entre 5 y 10 mm respecto del borde oxicrotado para conseguir una pieza en bruto sin tensiones residuales.

Se ha mejorado la maquinabilidad de Toolox. Lo notará durante el fresado, ya que las virutas producidas son muy azuladas. Hemos modificado la morfología de los carburos respecto a los tradicionales aceros de herramientas, utilizando menos carbono en Toolox. De este modo, el calor generado durante el fresado se transfiere a la viruta y no al filo de corte o a la pieza.



CONSEJOS PARA EL FRESADO

- ▶ Coloque el plato de la fresa excéntricamente (a la izquierda) para conseguir una viruta más gruesa en la entrada y evitar una viruta gruesa en la salida. Evite realizar el corte a través de la línea central de la fresa, ya que esto podría generar vibraciones.
- ▶ Evite realizar el corte a través de la línea central de la fresa, ya que esto podría generar vibraciones.
- ▶ Realice siempre un fresado descendente.
- ▶ Se recomienda que el empañe radial de la fresa (a_e) sea del 25 o del 75-80 % del diámetro.



Si empieza a trabajar la pieza con fresado en contraposición (según figura), el grosor de la viruta a la salida es siempre cero, y esto ayudará a prolongar la vida útil de la herramienta.

Ataque con fresado en contraposición

Desgaste después de 800 pasadas



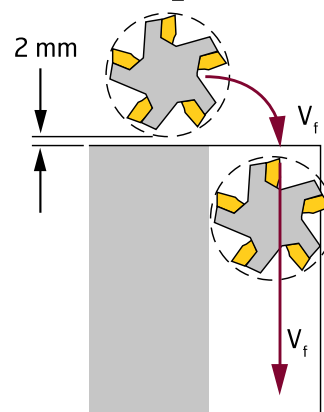
Directamente en la pieza

Desgaste después de 390 pasadas



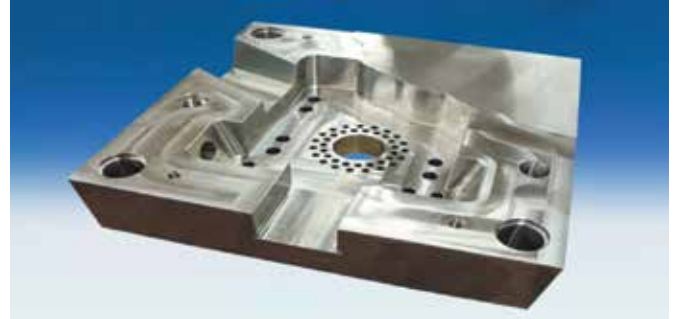
Ataque con fresado en contraposición

$$\text{Prog. rad.} = \left(\frac{D_e}{2}\right) + 2$$



CALIDADES DE LAS PLAQUITAS PARA EL FRESADO

	ISO	ANSI	
P	01	C8	↑
	10	C7	
	20		
	30	C6	
	40		
	50	C5	↓
M	10		↑
	20		
	30		
	40		↓
K	01	C4	↑
	10	C3	
	20	C2	
	30	C1	
	40		↓
H	01	C4	↑
	10	C3	
	20	C2	
	30	C1	↓



↑ Resistencia al desgaste
↓ Tenacidad

P ISO P = Acero
M ISO M = Acero inoxidable
K ISO K = Fundición
H ISO H = Acero templado

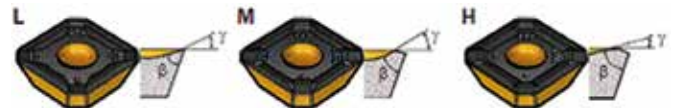


* Ejemplo calidad de la plaquita 1030.

“Los 2 últimos números de la calidad de la plaquita indican qué punto de la escala le corresponde, si la plaquita tiene resistencia al desgaste o la tenacidad”.

GEOMETRÍA DE LA PLAQUITA

La macrogeometría afecta a muchos parámetros en el proceso de corte. Una plaquita con un filo de corte resistente puede trabajar a cargas más elevadas, pero también produce mayores fuerzas de corte, consume más energía y genera más calor.



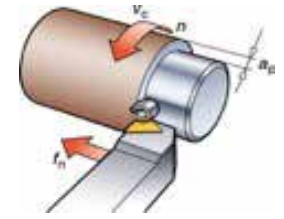
Parámetro	Geometría		
	B	M	A
Resistencia del filo	← Bajo Medio Alto →		
Fuerzas de corte			
Consumo de energía			
Grosor máx. de viruta			
Calor generado			

* Utilizar plaquetas de calidad P 30-50 con geometría de corte ligera y una herramienta de paso grueso si la potencia de la máquina es baja y está en condiciones inestables.

RECOMENDACIONES PARA EL TORNEADO

Las siguientes recomendaciones de parámetros de corte son aplicables para herramientas de carburos cementados. Estas son necesarias para operaciones en las que pueda haber impacto, tales como el torneado de chapa con bordes oxycortados

Velocidad (m/min)	Toolox 33 150-200	Toolox 40 90-140	Toolox 44 80-120
Avance (f_n)	min-max	min-max	min-max
Inserto grado 25	0,20-0,40	0,20-0,40	0,20-0,40



Con un avance

Fórmula para torneado			Definiciones	
$V_c = \frac{\pi * d * n}{1000}$	$n = \frac{V_c * 1000}{\pi * d}$	$vf = n * f_n$	V_c = velocidad de corte (m/min)	d = Pieza de trabajo \varnothing
			n = velocidad (rpm)	π = 3,14
			f_n = avance (mm/rev)	ap = profundidad de corte (mm)
			v_f = avance (mm/min)	

RECOMMANDATIONS RELATIVES AU SURFAÇAGE

Les plaquettes rondes possèdent des arrêtes de coupe résistantes et se prêtent bien aux surfaces présentant trous, des cavités, etc.

Recomendación para una máquina de estabilidad normal con un ángulo de posición de 45°						
V_c (m/min)	Toolox 33 180-220		Toolox 40 140-180		Toolox 44 120-160	
Velocidad de avance (fz)	mín.-máx.	valor inicial	mín.-máx.	valor inicial	mín.-máx.	valor inicial
Plaquita de calidad P30	0,15-0,35	0,25	0,15-0,35	0,25	0,15-0,35	0,25



Recomendación para una máquina de estabilidad normal con plaquitas redondas						
V_c (m/min)	Toolox 33 180-220		Toolox 40 170-210		Toolox 44 140-180	
Velocidad de avance (fz)	mín.-máx.	valor inicial	mín.-máx.	valor inicial	mín.-máx.	valor inicial
Plaquita de calidad P30	0,10-0,25	0,15	0,10-0,25	0,15	0,10-0,25	0,15

RECOMENDACIÓN FRESADO DE ESCUADRADO

Recomendación para una máquina de estabilidad normal con un ángulo de posición de 90°						
V_c (m/min)	Toolox 33 180-220		Toolox 40 140-180		Toolox 44 120-160	
Velocidad de avance (fz)	mín.-máx.	valor inicial	mín.-máx.	valor inicial	mín.-máx.	valor inicial
Plaquita de calidad P30	0,12-0,25	0,17	0,12-0,25	0,17	0,12-0,25	0,17



RECOMENDACIÓN DE FRESADO DE ACABADO CON HERRAMIENTA MACIZA DE METAL DURO

Recomendaciones de fresado de ranuras				Recomendación fresado de escuadrado		
	Toolox 33	Toolox 40	Toolox 44	Toolox 33	Toolox 40	Toolox 44
V_c (m/min)	85-110	75-100	70-95	200-230	180-210	160-190
Velocidad de avance (fz)	mín.-máx.	mín.-máx.	mín.-máx.	mín.-máx.	mín.-máx.	mín.-máx.
Diámetro	3,0-6,0	0,01-0,03	0,01-0,03	0,01-0,03	0,02-0,05	0,02-0,04
	8,0-12,0	0,04-0,07	0,03-0,06	0,03-0,06	0,07-0,10	0,06-0,09
	14,0-20,0	0,07-0,10	0,06-0,09	0,06-0,08	0,10-0,14	0,10-0,12



* Si puede, utilice solo aire comprimido para eliminar la viruta y un mandrino weldon para herramientas con un diámetro superior a 10.



Consejo para el fresado de escuadrado
ap (profundidad de corte) máx. 0,5xD



Consejo para el fresado escuadrado
ap (utilice toda la longitud del corte)
ae (profundidad radial de corte) máx. 0,1xD

RECOMENDACIONES DE ROSCADO

Con las herramientas adecuadas, se pueden llevar a cabo todas las operaciones de roscado con macho/fresa / en todas las calidades de Toolox. Se recomienda utilizar machos de roscar de 4 labios de corte que soporten los elevados pares de torsión que se generan durante el roscado de los materiales duros. Si no es fundamental, el agujero taladrado puede ser un 3 % más grande de lo normal para prolongar la vida útil del macho de roscar.

* Se recomienda usar aceite o grasa para roscado como lubricante.



Machos de roscar para agujeros ciegos.



Machos de roscar para agujeros pasantes.

	Toolox 33	Toolox 40	Toolox 44
Vc (m/min)	7-10	4-9	3-5
Dimensión	N.º revoluciones (r.p.m.)	N.º revoluciones (r.p.m.)	N.º revoluciones (r.p.m.)
M5	445-635	255-570	190-320
M6	370-530	210-475	160-265
M8	270-400	160-360	120-200
M10	220-320	125-285	95-160
M12	185-265	105-240	80-130
M16	140-200	80-180	60-100
M20	110-160	60-140	45-80

* Se recomienda el roscado con fresa para roscas inferiores a M5, especialmente en Toolox 40 y 44.

	Toolox 33	Toolox 40	Toolox 44
Vc (m/min)	80-110	60-80	50-70
fz mm	0,03-0,06	0,02-0,05	0,02-0,05

* Para gestionar el roscado con fresa, es necesaria una máquina de control numérico (CNC) y la rosca debe hacerse en 2 pasadas.

AVELLANADO CÓNICO Y PLANO

La mejor forma de llevar a cabo el avellanado cónico y plano es utilizando herramientas con plaquitas intercambiables. Utilice siempre refrigerante y una guía piloto giratoria.



Vc (m/min)	Toolox 33	Toolox 40	Toolox 44
	40 - 80	25 - 70	20 - 50
Velocidad de avance mm/rev	0,10-0,20	0,10-0,20	0,10-0,20
Dc (mm)	N.º revoluciones (r.p.m.)		
19	670-1340	420-1175	335-840
24	530-1060	330-930	265-665
34	375-750	235-655	185-470
42	300-600	190-530	150-380
57	225-440	140-390	110-280

* Reduzca los datos de corte alrededor del 30 % en el avellanado cónico.

RESULTADOS DE NUESTRAS PRUEBAS



INFORMACIÓN DEL CENTRO DE MECANIZADO

FADAL VMC 4020 HT modelo 1997

Cabezal tipo cono ISO 40

Refrigeración a través del cabezal

Velocidad del cabezal: 10.000 r.p.m.

Efecto en el motor del cabezal : 16,8 kw

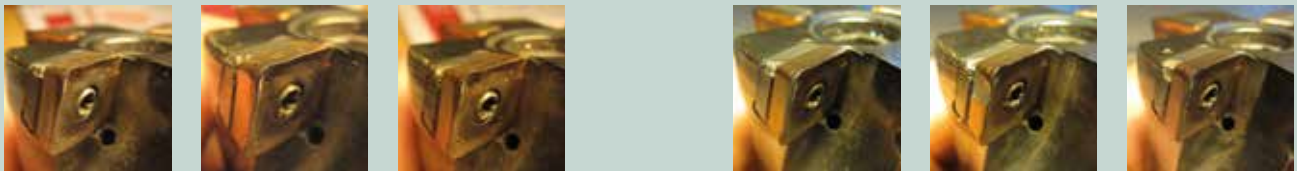
Par de torsión: 303 Nm.

Centro de mecanizado utilizado durante las pruebas.

Toolox 33	Herramienta	Ø	Vc	f	ap	ae	tiempo de ejecución
Fresado de escuadrado	Coromill 490	50	180	0,17	4 mm	13 mm	196 min

Tiempo de ejecución 132 min

Tiempo de ejecución 196 min



Toolox 40	Herramienta	Ø	Vc	f	ap	ae	tiempo de ejecución
Fresado plano	Coromill 345	100	160	0,25	2 mm	68 mm	43 min



Toolox 44	Herramienta	Ø	Vc	f	ap	ae	tiempo de ejecución
Fresado plano	Coromill 345	100	150	0,25	2 mm	61 mm	32 min



Toolox 44	Herramienta	Ø	Vc	f	ap	ae	tiempo de ejecución
Fresado de escuadrado	Fresado de acabado	16	180	0,12	34 mm	1,6 mm	103 min

Fotografía después de 250 pasadas y con un tiempo de ejecución de 72 min.



Toolox 33	Herramienta	Ø	Vc	fn	total	profundidad de taladrado	flujo de refrigerante
Taladrado/agujeros ciegos	Corodril 840	6,8	80	0,12	1105	23 mm	1,9 l/min

Después de 264 taladrados



Después de 1105 taladrados



Buena formación de virutas



Toolox 40	Herramienta	Ø	Vc	fn	total	profundidad de taladrado	flujo de refrigerante
Taladrado/agujeros ciegos	Seco Feedmax	4,3	70	0,12	608	16 mm	0,2 l/min

Después de 608 taladrados



Toolox 44	Herramienta	Ø	Vc	fn	total	profundidad de taladrado	flujo de refrigerante
+	Seco Feedmax	4,3	60	0,06	438	15 mm	0,2 l/min

Después de 438 taladrados



Toolox 40	Herramienta	Ø broca	Ø	Vc	profundidad de la rosca	Total
Roscado/agujeros ciegos	Manigley 131/3 DUO	4,3	M5	11	12 mm	330

Toolox 40	Herramienta	Ø broca	Ø	Vc	profundidad de la rosca	Total
Roscado/agujeros ciegos	Manigley 131/3 DUO	10,2	M12	8	24 mm	217

Toolox 44	Herramienta	Ø broca	Ø	Vc	profundidad de la rosca	Total
Roscado/agujeros ciegos	Manigley 105/4 DUO	4,3	M5	3	10 mm	183

Después de 183 agujeros roscados



Toolox 40	Herramienta	Ø broca	Ø	Vc	profundidad de la rosca	Total
Pretaladrado/agujeros ciegos	Rekord 2 DF-NI TICN	14,2	M16	6	25 mm	276

Después de 276 agujeros roscados



HERRAMIENTAS RECOMENDADAS PARA TOOLOX

TALADRADO EN TOOLOX

Nombre de la herramienta	N.º de artículo	Rango de diámetros
Seco Feedmax	* SD203A-12.0-36-12R1	2,0-20,0

*Ejemplo para Ø 12

Broca maciza de metal duro

Proveedor: Seco
Suecia
www.secotools.com



Nombre de la herramienta	N.º de artículo	Rango de diámetros
Seco Feedmax	* SD216A-12.0-180-12R1	3,0-14,10

*Ejemplo para Ø 12

Taladrado de agujeros largos con 16-20xD Broca maciza de metal duro

Proveedor: Seco
Suecia
www.secotools.com



Nombre de la herramienta	N.º de artículo	Rango de diámetros
Cordrill R840 Delta C	R840-xxxx-30-A1A	3,0-20,0

Broca maciza de metal duro

Proveedor: Sandvik Coromant AB
Suecia
www.sandvik.coromant.com



Nombre de la herramienta	N.º de artículo	Rango de diámetros
Crownloc	* SD103-12.00-40-16R7	10,0-25,99

*Ejemplo para Ø 12

Broca con cabezales reemplazables

Calidad de los cabezales: P

Proveedor: Seco
Suecia
www.secotools.com



Nombre de la herramienta	N.º de artículo	Rango de diámetros
Chamdrill	DCM xxx-xxx-xxA-xx.xx	7,5-25,9

Broca con cabezales reemplazables

Calidad de los cabezales: IC908

Proveedor: Iscar
Israel
www.iscar.com



TALADRADO EN TOOLOX

Nombre de la herramienta	N.º de artículo	Rango de diámetros
HSS -E Co 8 Taper Shank Drills, WN 103	832xxxxx	8,0-40,0

Nombre de la herramienta	N.º de artículo	Rango de diámetros
HSS A100	A100xx.xx	0,2-20,0

ROSCADO CON MACHO DE AGUJEROS CIEGOS

Nombre de la herramienta	N.º de artículo	Rango de diámetros
1641 TC	1641TC Mxx	M3-M24

Macho de roscar para agujeros pasantes

Nombre de la herramienta	N.º de artículo	Rango de diámetros
105/4 DUO	433xx	M3-M30

Macho de roscar para agujeros ciegos

Nombre de la herramienta	N.º de artículo	Rango de diámetros
131/3 DUO	433xx	M3-M36

Macho de roscar para agujeros ciegos

Nombre de la herramienta	N.º de artículo	Rango de diámetros
Rekord 1D-Ti-TiCN	B0459601.xxxx	M3-M10
Rekord 2D-Ti-TiCN	C0459601.xxxx	M12-M24

Macho de roscar para agujeros pasantes

Nombre de la herramienta	N.º de artículo	Rango de diámetros
Rekord 1C-Ti-TiCN	B0309601.xxxx	M3-M10
Rekord 2C-Ti-TiCN	C0309601.xxxx	M12-M24

Broca de acero de alto número de revoluciones aleada con un 8% de cobalto (HSS-Co 8%)

Proveedor: Alpen-MayKestag
Austria
www.alpenmaykestag.com



Broca estándar de acero de alto número de revoluciones Solo para Toolox 33

Proveedor: Dormer
Suecia
www.dormertools.com



Macho de roscar HHS-P con recubrimiento TiCn

Proveedor: Yamawa
Japan
www.yamawa.eu



Macho de roscar HSSE-PM con revestimiento de TiCN

Proveedor: Manigley
Suiza
www.manigley.ch



Macho de roscar HSSE-PM con revestimiento de TiCN

Proveedor: Manigley
Suiza
www.manigley.ch



Macho de roscar HSSE con revestimiento de TiCN

Proveedor:
Emuge Franken
Alemania
www.emuge.de/english



ROSCADO CON FRESA EN TOOLOX

Nombre de la herramienta	N.º de artículo	Rango de diámetros
GSF-VHM 2xD IKZ-HB TiCN	GSF333106xxxx	M3-M16

Fresa de metal duro para fresado de roscas con revestimiento de TiCN

Proveedor: Emuge Franken
Alemania
www.emuge.de/english



Nombre de la herramienta	N.º de artículo	Rango de diámetros
Solid carbide thread mill	NBxxxxxCxx x.xISO AC	M2-M42

Fresa de metal duro para fresado de roscas con revestimiento de TiAlCN

Proveedor: SmitCut
Suecia
www.smitcut.se



* Póngase en contacto con Smitcut para obtener información sobre los distribuidores.

AVELLANADO PLANO EN TOOLOX

Utilice avellanador plano con plaquitas intercambiables y el número de la calidad de las plaquitas siempre debe terminar en H

Nombre de la herramienta	N.º de artículo	Rango de diámetros
Avellanador WHV	XWHV-xx.x	18.0-75.0

Proveedor: Granlund tool AB
Suecia
www.granlund.com



AVELLANADO CÓNICO EN TOOLOX

Utilice avellanador cónico con plaquitas intercambiables y el número de la calidad de las plaquitas siempre debe terminar en H

Nombre de la herramienta	N.º de artículo	Rango de diámetros
Avellanador KV	xKV9-xx.x	20,5-60,0

Proveedor: Granlund tool AB
Suecia
www.granlund.com



FRESADO DE ACABADO EN TOOLOX

Nombre de la herramienta	N.º de artículo	Rango de diámetros
JS 554 Siron-A	JS 554 xxxx	3,0-25,0

Fresa sólida para fresado de acabado con revestimiento de Siron-A Proveedor:

Proveedor: Alfa Tool / Seco
Suecia
www.alfatool.se
www.secotools.com



FRESADO CON PLAQUITA EN TOOLOX

Nombre de la herramienta	N.º de artículo	Rango de diámetros
Coromill 345	345-xxxxxx-13x	40-250

Fresado plano con Coromill 345

Proveedor: Sandvik Coromant AB
Suecia
www.sandvik.coromant.com



Nombre de la herramienta	N.º de artículo	Rango de diámetros
Coromill 300	R300-xxxxx-xxx	10-200

Fresado plano con Coromill 300

Proveedor: Sandvik Coromant AB
Suecia
www.sandvik.coromant.com



Nombre de la herramienta	N.º de artículo	Rango de diámetros
Coromill 490	490-xxxxx-xxx	20-250

Fresado plano/escuadrado con Coromill 490

Proveedor: Sandvik Coromant AB
Suecia
www.sandvik.coromant.com

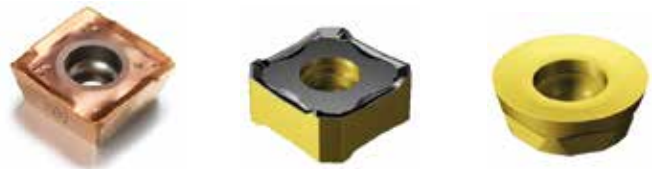


CALIDAD DE LAS PLAQUITAS EN TOOLOX

Nombre de la herramienta	N.º de artículo	Calidad de plaquitas	Geometría plaquita
Coromill 300	R300-xxxxx-Px	1010	B-M-A
	R300-xxxxx-Px	1030	B-M-A
Coromill 345	345R-1305x-Px	1010	B-M-A
	345R-1305x-Px	1030	B-M-A
Coromill 490	490R-xxxxxxx-Px	1010	B-M
	490R-xxxxxxx-Px	1030	B-M-A

Utilice plaquitas de calidad P1030 para máquinas en condiciones normales. Para máquinas en condiciones muy estables con una configuración rígida, sería más adecuado utilizar plaquitas de calidad P1010, especialmente en Toolox 40 y 44. En este caso se puede aumentar la velocidad de corte un 20-30 % aproximadamente.

Proveedor: Sandvik Coromant AB
Suecia
www.sandvik.coromant.com



ZONAS DE APLICACIÓN

MOLDES DE PLÁSTICO



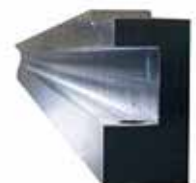
TRABAJO EN FRÍO



TRABAJO EN CALIENTE



COMPONENTES DE MAQUINARIA



SSAB es una empresa siderúrgica nórdica con sede también en EE.UU. SSAB ofrece productos y servicios de valor añadido desarrollados en estrecha colaboración con sus clientes para crear un mundo más sólido, ligero y sostenible. SSAB tiene personal empleado en más de 50 países. SSAB cuenta con plantas de producción en Suecia, Finlandia y EE.UU. SSAB cotiza en bolsa de los países nórdicos Nasdaq OMX Nordic Exchange de Estocolmo y cuenta con una cotización secundaria en Nasdaq OMX Helsinki. www.ssab.com.

SSAB

SE-613 80 Oxelösund,
Suecia

Teléfono +46 155-25 40 00

Fax: +46 155-25 40 73

Correo electrónico: contact@ssab.com

www.toolox.com

The SSAB logo consists of the letters 'SSAB' in a bold, blue, sans-serif font. The 'S' and 'A' are connected, and the 'B' has a distinctive shape with a vertical bar on its right side.